

## EINLEITUNG

Herzlichen Glückwunsch zum Kauf Ihrer neuen Gabel Giant Crest 34. Basierend auf über 40 Jahren Expertise in der Herstellung von Fahrrädern und Fahrradkomponenten führt Giant die Gabel-Serie Crest 34, unsere völlig neue, umfangreich einstellbare Federgabel, ein, die überzeugende Federperformance und präzises Handling für viele Fahrer zugänglich macht. Die Crest 34, lässt Sie technische Abschnitte effizienter und sicherer fahren.

### Wichtig: Bitte vor dem Fahren lesen

Diese Bedienungsanleitung enthält wichtige Sicherheits-, Leistungs- und Serviceinformationen. Bewahren Sie sie zum künftigen Nachschlagen auf. Wir empfehlen Ihnen dringend, die Bedienungsanleitung der Gabel Crest 34 vor Ihrer ersten Fahrt vollständig zu lesen. Bitte achten Sie darauf, die gesamte Anleitung zu lesen, und beachten Sie insbesondere den Abschnitt „Sicherheit“. Falls Sie Fragen haben, können Sie sich gerne an einen autorisierten Giant-Händler wenden.

#### WARNUNG

- Verwenden Sie die Federgabel nicht bei folgenden Fahrten: Freeride, Downhill oder andere extreme Fahrbedingungen.
- Verwenden Sie die Federgabel nicht bei E-Bikes.
- Bei Nichtbeachtung dieser Anweisungen drohen ernsthafte oder sogar tödliche Verletzungen.
- Reinigen Sie die Federgabel NICHT mit Hochdruck.
- Nichteinhaltung der Bedienungsanleitung kann Produktschäden verursachen und lässt Ihre Garantie erlöschen.

#### ACHTUNG

- Bitte wählen Sie die Giant-Crest-Federgabel, die zu den Spezifikationen Ihres Fahrrades passt.
- Maximales Fahrergewicht bei der Crest 34: 136 kg. Dies beinhaltet Fahrer + Zubehör. Bitte überschreiten Sie die Gewichtsbegrenzung aus Sicherheitsgründen nicht.
- Demontage von und Modifikationen an der Gabel lassen die Garantie ERLÖSCHEN. Änderungen am Originalzustand des Produktes werden nicht durch die eingeschränkte Garantie von Giant abgedeckt.
- Bitte lassen Sie die Federgabel regelmäßig durch einen autorisierten Giant-Händler warten. Wartung und Wechsel von Komponenten durch einen nicht autorisierten Giant-Händler sind nicht erlaubt und lassen die Garantie ERLÖSCHEN. Alle Service- und Ersatzteile müssen Komponenten von Giant sein.
- Bitte halten Sie zur Gewährleistung Ihrer Fahrsicherheit alle Einstellungen, Nutzungshinweise, Wartungs- und Serviceinformationen ein.

### Service und technischer Support

Falls Schwierigkeiten auftreten oder Sie unsicher bezüglich der Inhalte dieser Anleitung sind, wenden Sie sich bitte an einen autorisierten Giant-Händler.

Weitere Informationen finden Sie hier:  
<https://www.giant-bicycles.com/global/manuals>

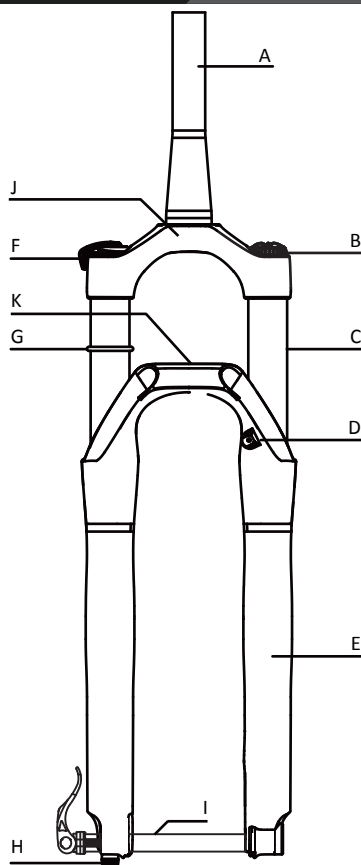
Händler und weitere Informationen über Giant finden Sie hier:  
[www.giant-bicycles.com](http://www.giant-bicycles.com)



## IHR RAD VOR DER FAHRT PRÜFEN

- Prüfen Sie die Funktionsweise des Bremssystems. Weitere Informationen finden Sie hier:
  - Shimano: <https://si.shimano.com/#/>
  - SRAM: <https://www.servicearchive.sram.com/service>
  - TRP: <https://trpcycling.com/downloads/>
  - Tektro: <https://www.tekro.com/download.php?t=7>
  - Bitte besuchen Sie Ihren autorisierten Giant-Händler, falls Sie nicht sicher sind, mit welchen Bremsen Ihr Fahrrad ausgestattet ist.
- Prüfen Sie den richtigen Reifendruck für Ihren Reifen und Ihren Einsatzbereich.
  - Bitte besuchen Sie Ihren autorisierten Giant-Händler, falls Sie nicht sicher sind, mit welchen Reifen Ihr Fahrrad ausgestattet ist.
- Prüfen Sie die korrekte Montage der Steckachse. Weitere Informationen finden Sie hier:
  - Giant: <https://www.giant-bicycles.com/global/manuals>
  - Falls Probleme auftreten, können Sie sich gerne an einen autorisierten Giant-Händler wenden.
- Prüfen Sie die Oberfläche der Federgabel auf Verbiegungen, Verformungen, Risse usw.
  - Stellen Sie bei Problemen umgehend die Fahrt mit Ihrem Rad ein und wenden Sie sich an einen autorisierten Giant-Händler.
- Prüfen Sie die Federgabel auf Undichtigkeiten.
  - Stellen Sie bei Problemen umgehend die Fahrt mit Ihrem Rad ein und wenden Sie sich an einen autorisierten Giant-Händler.
- Prüfen Sie die Luftdruckeinstellung der Federgabel.
  - Falls Probleme auftreten, können Sie sich gerne an einen autorisierten Giant-Händler wenden.
- Prüfen Sie das Anzugsdrehmoment aller Schrauben. Weitere Informationen finden Sie hier:
  - Giant: <https://www.giant-bicycles.com/global/manuals>
  - Falls Probleme auftreten, können Sie sich gerne an einen autorisierten Giant-Händler wenden.

## Übersicht über Giant Crest



- F. Low Speed Druckstufen Kappe
- G. O-ring
- H. Zugstufe-Einstellknopf
- I. Steckachse
- J. Gabelkrone
- K. Gabelbrücke

- A. Tapered Gabelschaft
- B. Luftkammer Kappe
- C. 34-mm-Standrohr
- D. Bremskabel Führung
- E. Tauchrohr

## Installationsanweisungen

### WARNUNG

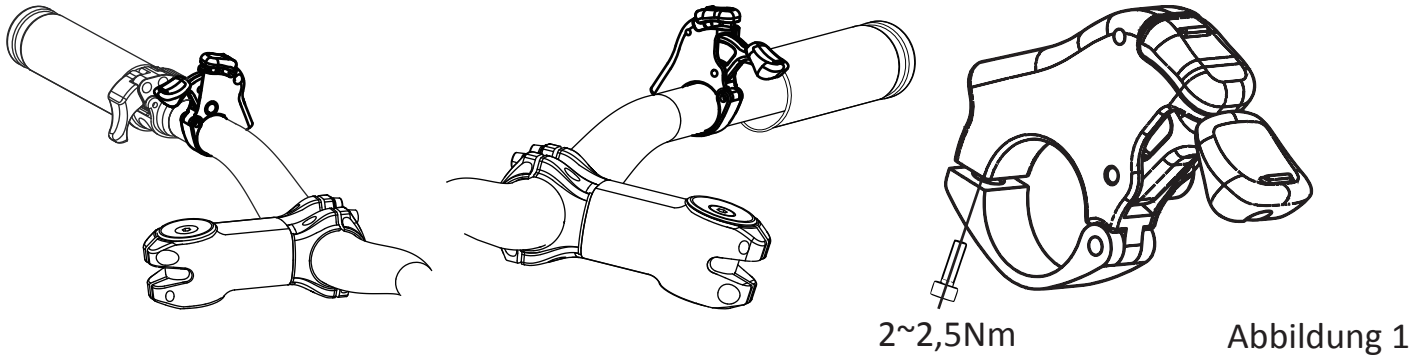
- Die Federgabel sollte von einem autorisierten Giant-Händler entsprechend den Installationsanweisungen installiert werden. Unsachgemäße Installation führt zu Fehlfunktionen Ihrer Federgabel und kann ernsthafte oder sogar lebensgefährliche Verletzungen verursachen.
- Verbiegung, Verformung und Risse in der Oberfläche des Gabelschafts können zu Brüchen oder Fehlfunktionen führen, die ernsthafte oder sogar tödliche Verletzungen zur Folge haben können.
- Modifikationen jeglicher Art an der Gabel lassen die Garantie ERLÖSCHEN. Jegliche Modifikationen am Gabelschaft mit Ausnahme eines Zuschnitts auf die geeignete Länge entsprechend Ihrem Fahrrad können Brüche oder Fehlfunktionen und damit verbunden ernsthafte oder sogar tödliche Verletzungen zur Folge haben.
- Die Spacer des Gabelschafts sollten 30 mm von der Unterseite des Vorbaus bis zur Oberseite des Steuerrohrs nicht überschreiten. Mehr als 30 mm Spacer können Brüche oder Fehlfunktionen und damit verbunden ernsthafte oder sogar tödliche Verletzungen zur Folge haben.
- Bitte verwenden Sie keinen Gabelschaft mit einer zu geringen Länge. Der Abstand zwischen der Oberkante des Gabelschafts und der Oberfläche des Vorbaus sollte 2 bis 5 mm betragen, wobei sich die Oberkante des Gabelschafts oberhalb der ersten Schraube des Vorbaus befindet. Ein Gabelschaft mit unzureichender Länge kann Brüche oder Fehlfunktionen und damit verbunden ernsthafte oder sogar tödliche Verletzungen zur Folge haben.
- Bitte beachten Sie zur Installation des Vorbaus die Bedienungsanleitung des jeweiligen Herstellers. Eine unsachgemäße Installation kann Brüche oder Fehlfunktionen und damit verbunden ernsthafte oder sogar tödliche Verletzungen zur Folge haben.

### Gabel Giant Crest 34 installieren

1. Wählen Sie die richtige Giant-Crest-Federgabel, die am besten zu den Spezifikationen Ihres Fahrrads passt, und entfernen Sie die ursprüngliche Gabel.
  2. Entfernen Sie den Steuersatz-Gabelkonus von der ursprünglichen Federgabel.
  3. Beachten Sie zur Installation des Steuersatz-Gabelkonus an der Giant-Crest-Federgabel die Bedienungsanleitung des Steuersatzherstellers und das Einstellwerkzeug des Gabelkonus.
  4. Messen Sie die Länge des Gabelschafts der ursprünglichen Federgabel und wiederholen Sie die Messung am Gabelschaft der neuen Giant-Crest-Federgabel.
  5. Schneiden Sie den Gabelschaft bei Bedarf mit einer Schnitfführung ab.
  6. Setzen Sie mit einem Kralleneinstellwerkzeug die Kralle bei einer Tiefe von unter 12 bis 16 mm vom Ende des Gabelschafts ein.
  7. Prüfen Sie, ob der Steuersatz richtig am Fahrradrahmen installiert ist.
  8. Montieren Sie die Giant-Crest-Federgabel im Fahrradrahmen.
  9. Installieren Sie einen oder mehrere Spacer am Gabelschaft. Bitte beachten Sie, dass die Höhe der Spacer weniger als 30 mm betragen sollte.
  10. Installieren Sie den Vorbau am Gabelschaft. Bitte beachten Sie zur sachgemäßen Installation des Vorbaus die Bedienungsanleitung des jeweiligen Herstellers.
  11. Ziehen Sie die obere Kappe mit dem in der Anleitung vom Steuersatzhersteller empfohlenen Drehmoment fest.
  12. Ziehen Sie die Schrauben des Vorbaus mit dem in der Anleitung vom Vorbauhersteller empfohlenen Drehmoment fest.
- Falls Schwierigkeiten auftreten oder Sie unsicher bezüglich der Inhalte dieser Anleitung sind, wenden Sie sich bitte an einen autorisierten Giant-Händler.

## Lenker Lockout montieren

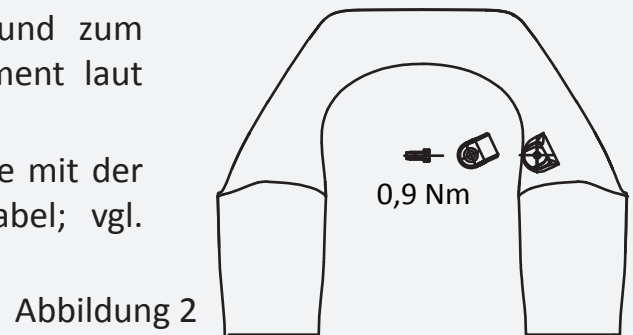
Ziehen sie die Schrauben des Lenker Lockouts mit dem empfohlenen Drehmoment von 2 bis 2,5 Nm fest; vgl. Abbildung 1.



## Scheibenbremse installieren

1. Beachten Sie zur Installation des Bremsatzels und zum Festziehen der Schrauben das empfohlene Drehmoment laut Anleitung des Herstellers der Scheibenbremse.

2. Befestigen Sie die Bremsleitung der Scheibenbremse mit der mitgelieferten Halterung an der Giant-Crest-Federgabel; vgl. Abbildung 2.



### ⚠️ WARNUNG

- Es wird dringend empfohlen, das Scheibenbremssystem von einem autorisierten Giant-Händler entsprechend der Anleitung des Herstellers installieren zu lassen.
- Bitte prüfen Sie vor der Fahrt erneut das Scheibenbremssystem. Unsachgemäße Installation kann zu Fehlfunktionen des Systems und damit zu ernsthaften oder sogar lebensgefährlichen Verletzungen führen.

### ⚠️ ACHTUNG

- Kompatible Rotorgrößen des Scheibenbremssystems an der Crest 34 Gabel sind 160 bis 180 mm. Beachten Sie zur Installation des richtigen Adapters und zum Festziehen der Schrauben das empfohlene Drehmoment laut Anleitung des Herstellers der Scheibenbremse.
- Bitte befolgen Sie zur sachgemäßen Installation des Scheibenbremssystems alle Anweisungen in der Anleitung des Herstellers der Scheibenbremse.

## Laufrad Montage

### ⚠️ WARNUNG

Giant-Crest-Modelle sind zur sachgemäßen Montage mit einem 15-mm-Steckachsen-System mit einer indexierten Mutter ausgestattet. Bitte informieren Sie sich vor der Fahrt ausführlich bei Ihrem autorisierten Giant-Händler über die richtige Installation der Steckachse. Unsachgemäße Installation kann zu Fehlfunktionen des Rads und damit zu ernsthaften oder sogar lebensgefährlichen Verletzungen führen.

## Steckachsen-System

1. Installieren Sie das Vorderrad an der Giant-Crest-Federgabel. Richten Sie die Nabe des Vorderrads an den Aussparungen der Gabel aus. Achten Sie darauf, dass der Rotor des Scheibenbremssystems richtig zwischen den Bremsbelägen des Bremsstellsatzes ausgerichtet ist. Falls Nabe und/oder Rotor nicht ausgerichtet sind, dürfen Sie das Rad nicht gewaltvoll hineindrücken. Entfernen Sie es und beginnen Sie von vorne mit der Montage. Beachten Sie zur sachgemäßen Konfiguration und Ausrichtung der Scheibenbremse die Anleitung des jeweiligen Herstellers.

2. Stecken Sie die Steckachse von der Antriebsseite durch die Aussparung der Gabel und der Nabe, wobei der Hebel der Steckachse geöffnet ist.

3. Ziehen Sie die Steckachse im Uhrzeigersinn fest, bis sich eine kleine Lücke zwischen dem Hebelkopf und der Aussparung der Gabel befindet, sodass sie in horizontaler Position nach vorne zeigt. Der Hebel sollte sich reibungslos und sicher schließen lassen. Sie sollten dazu keine übermäßige Kraft aufwenden müssen. Die Spannung ist ausreichend, wenn der Hebel einen leichten Abdruck in Ihrer Hand hinterlässt (Abbildung 3).

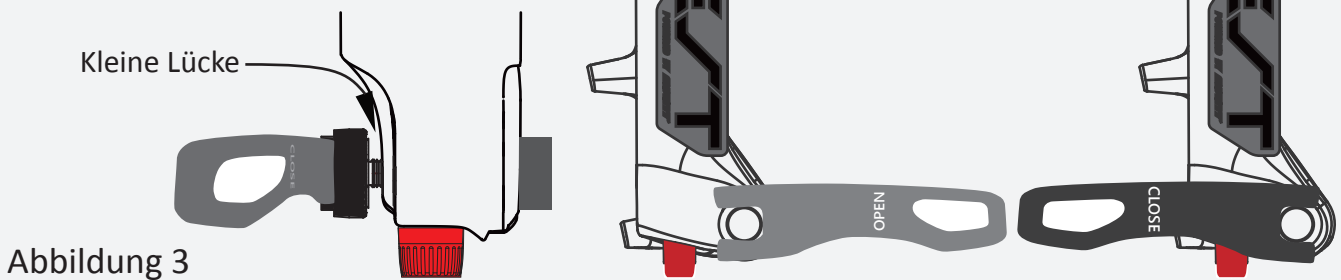


Abbildung 3

4. Falls der Hebel sich nicht schließen lässt, dürfen Sie ihn nicht gewaltvoll schließen. Entfernen Sie die Steckachse und passen Sie die indexierte Mutter auf der Nicht-Antriebsseite der Gabel um eine Stufe entgegen den Uhrzeigersinn an. Wiederholen Sie dies bei Bedarf, bis sich der Hebel reibungslos und sicher schließen lässt.

5. Falls der Hebel zu locker ist und sich nicht sicher schließen lässt, entfernen Sie die Steckachse und passen Sie die indexierte Mutter auf der Nicht-Antriebsseite der Gabel im Uhrzeigersinn an. Wiederholen Sie dies bei Bedarf, bis sich der Hebel reibungslos und sicher schließen lässt.

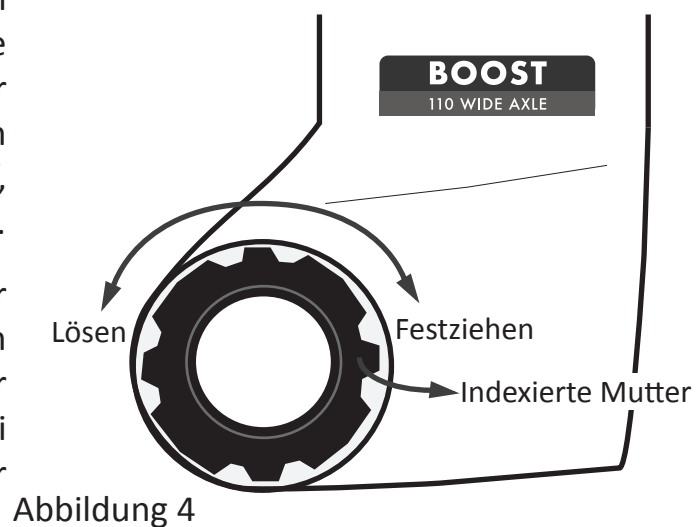


Abbildung 4

6. Bitte wenden Sie sich an einen autorisierten Giant-Händler, falls Sie nach der Installation bezüglich der Festigkeit oder Position der Steckachse unsicher sind.

## Kompatible Reifen- und Radgrößen

Die Giant-Crest-Federgabel ist für Räder mit Abmessungen von 27,5 und 29 Zoll verfügbar. Sie passt zu einem typischen Reifen von 27,5 x 2,6 Zoll (69,9 x 6,6 cm) oder 29 x 2,4 Zoll (73,7 x 6,1 cm). Aufgrund der Abweichung zwischen verschiedenen Reifenmarken muss jede Reifengröße mit vollständig komprimierter Gabel geprüft werden und der Abstand zwischen Reifen und Krone/ Brücke des Standrohrs bzw. Tauchrohrs muss mindestens 6,0 mm betragen. Empfehlungen und Anweisungen zur Installation des Rads finden Sie in den ursprünglichen Spezifikationen Ihres Fahrrads und der Anleitung des Herstellers.

### ⚠️ WARNUNG

Der Abstand zwischen Oberseite des Reifens und Unterseite der Krone/ Brücke des Standrohrs bzw. Tauchrohrs der Gabel muss bei vollständig komprimierter Gabel mindestens 6 mm betragen; vgl. Abbildung 5. Ein unzureichender Reifenabstand kann Fehlfunktionen Ihres Rades und damit ernsthafte oder sogar tödliche Verletzungen zur Folge haben.

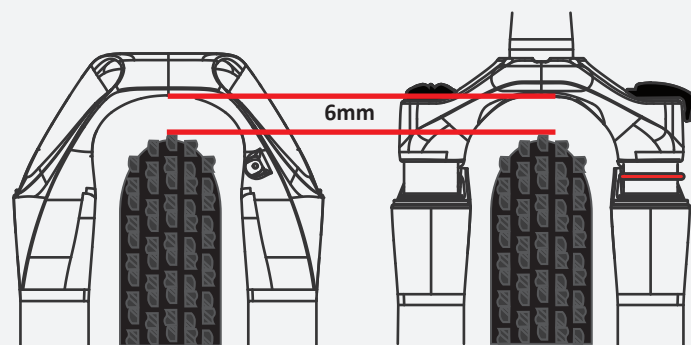


Abbildung 5

## Ihre Giant-Crest-Federgabel einstellen

### Zweikammer Luftfederung

Die Crest 34 verfügt für ein besseres Ansprechverhalten über eine leichtgewichtige Luftfederung mit einer sich selbst ausgleichenden Negativ-Luftkammer. Dank geringer Innendurchmesser-Toleranzen und präziser Kolbengröße ermöglichen die Luftfedern eine progressive Federrate und bieten bessere Unterstützung bei harten Schlägen. Zudem können Fahrer die positive Feder über Volumenspacer (=Token) an ihren Fahrstil und ihr Gewicht anpassen.

### Negativ-Federweg einstellen

Einstellung des Negativ-Federwegs Ihrer Giant-Crest-Federgabel zur Erzielung optimaler Federleistung:

1. Drehen Sie den Zugstufen-Dämpfer-Knopf vor Einstellung des Negativ-Federwegs gegen den Uhrzeigersinn, bis er stoppt. Bringen Sie den Low Speed Druckstufen Regler in die geöffnete Position.
2. Prüfen Sie Ihr Gewicht mit dem empfohlenen Luftdruckwert und geben Sie mit einer Dämpferpumpe Luft hinzu, bis der empfohlene Druck erreicht ist.
3. Bewegen Sie den O-ring am Standrohr bis zur Dichtung im unteren Bereich der Gabel nach unten.
4. Nutzen Sie eine Wand, einen Zaun, Baum oder Helfer als Stütze, setzen Sie sich mit Ihrer kompletten Ausrüstung auf Ihr Fahrrad und nehmen Sie eine natürliche Fahrposition ein, wobei beide Füße auf den Pedalen und Ihre Hände am Lenker ruhen.
5. Steigen Sie vorsichtig von Ihrem Fahrrad ab und messen Sie zur Ermittlung des Negativ-Federwegs die Entfernung von der Dichtung im unteren Bereich der Gabel bis zum O-ring.
6. Passen Sie den Luftdruck an und wiederholen Sie den Vorgang, bis der empfohlene Negativ-Federweg erreicht ist.

**WICHTIG:** Wenn der empfohlene Luftdruck für das Fahrergewicht weniger als 100 psi beträgt, füllen Sie bitte erst 100 psi in die Luftkammer und lassen Sie dann langsam mit der Stoßdämpferpumpe den Druck bis zu dem gewünschten Wert ab.

#### Empfohlener Negativ-Federweg

Gabelfederweg (mm)	Negativ-Federweg (%)	Negativ-Federweg (mm)
100	20	20mm
120	20	24mm

### Luftdruckeinstellung

Anpassbarer Luftdruck Abstimmung	Federweg 120MM	Federweg 100MM
Fahrgewicht kg	Luftdruck (psi)	Luftdruck (psi)
54-59	56	61
59-64	63	69
64-68	70	76
68-73	76	82
73-77	83	89
77-82	89	98
82-86	96	103
86-91	102	110
91-95	109	117
95-100	116	124
100-104	123	131
104-109	130	138
>109 (>240)	140	140
Max. Fahrgewicht	136kg	136kg
Max. Luftdruck	140	140

### Token Einstellung

Anzahl Token	Federweg 120MM	Federweg 100MM
Werkseitig installierte Token	1	3
Max. Anzahl Token	4	5



Überschreiten Sie NICHT die maximale Token Anzahl und den maximalen Druck für die Gabel.

## Giant Dämpfung

Die komplett einstellbare Dämpfung, an deren Entwicklung unsere erfahrenen Ingenieure beteiligt waren, kann für erhöhte Kontrolle und eine umfassende Abstimmung an die individuellen Bedürfnisse von Fahrern je nach Gelände und Fahrstil kontinuierlich verfeinert und angepasst werden.

### Low Speed Druckstufe

Der multifunktionale verstellbare Kompressionskreislauf hat drei Modi: geöffneter Modus, Trail Modus und Lock Out. Der geöffnete Modus ermöglicht die volle Kompression für die Abfahrt in eher technischem Gelände, während Trail und Lock Out Modus eine zunehmend härtere Dämpfung für das Befahren von hügeligem Gelände und Bergauffahrten bieten; vgl. Abbildung 6.

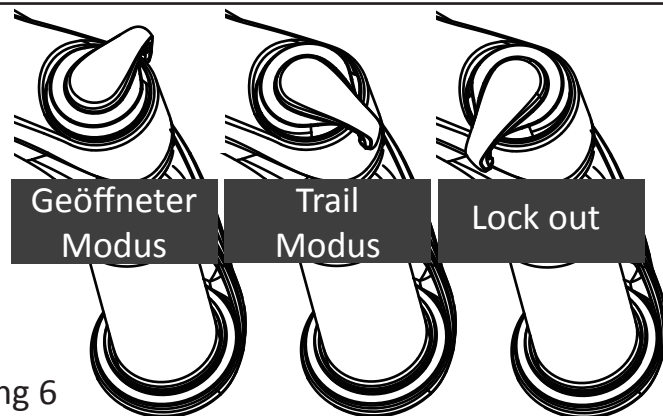


Abbildung 6

### Zugstufen-Anpassung

Die Zugstufe steuert die Ausfedergeschwindigkeit der Giant-Crest-Federgabel, wenn sich die Gabel während Ihrer Fahrt komprimiert. Passen Sie die Zugstufen-Geschwindigkeit Ihrer Giant-Crest-Gabel entsprechend Ihrem bevorzugten Fahrstil an.

Die indexierten Punkte reichen von der langsamsten „0 Klicks“ Position (Zugstufen-Dämpfer-Knopf bis zum Anschlag im Uhrzeigersinn drehen) bis zur schnellsten „24 Klicks“ Position (Zugstufen-Dämpfer-Knopf bis zum Anschlag gegen den Uhrzeigersinn drehen).

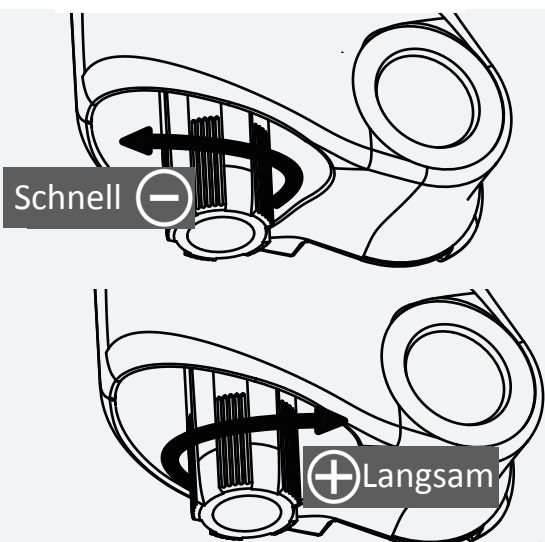


Abbildung 7

### Lenker Lock Out bedienen

Bestimmte Giant-Crest-Modelle sind mit einem lenkermontierten Lock Out mit zwei Positionen (geöffnet/verriegelt) ausgestattet.

Wenn der Hebel nach unten gedrückt ist, ist die Gabel verriegelt.

Wenn er durch Drücken des Freigabeknopfs nach oben gedrückt wird, befindet sich die Gabel im geöffneten Modus; vgl. Abbildung 8.

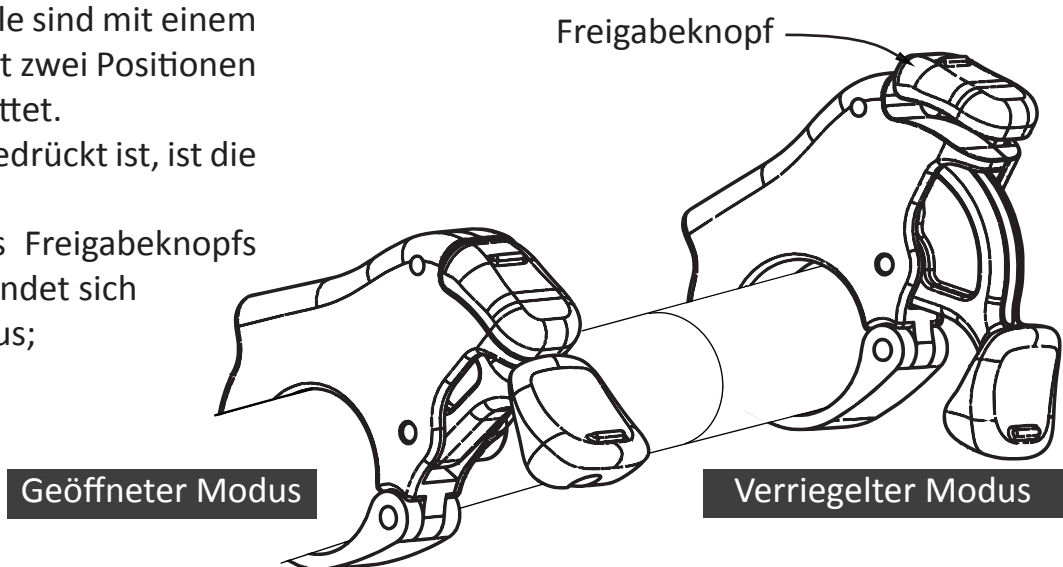


Abbildung 8



## Crest-Gabel reparieren und warten

Wartungsintervall	Maßnahme
Vor der Fahrt	Prüfen Sie Gabel, Fahrrad und sämtliche Komponenten auf Schäden und Verschleiß
nach jeder Fahrt	Reinigen Sie Standrohre und Dichtungen
Nach 50 Fahrstunden	Wartung des Tauchrohrs der Gabel
Nach 200 Fahrstunden oder 1 Jahr	Wartung von Luftfeder und Dämpfer

### WARNUNG

- Reinigen Sie die Federgabel NICHT mit einem Hochdruckreiniger, andernfalls könnten die Dichtungen beschädigt werden.
- Demontieren und modifizieren Sie die Federgabel nicht. Andernfalls erlischt die Garantie.
- Die Wartung der Gabel muss von einem autorisierten Giant-Händler oder Servicecenter durchgeführt werden.
- Die Gabel Giant Crest 34 muss bei einer Temperatur zwischen -30 und 80 °C aufbewahrt und verwendet werden.

Bitte wenden Sie sich direkt an einen autorisierten Giant-Händler, falls Probleme mit Ihrer Gabel Crest 34 auftreten.

## Eingeschränkte Garantie von Giant

Giant deckt seine Federgabel Crest 34 für eine Dauer von zwei (2) Jahren ab Kaufdatum durch eine Garantie ab. Diese Garantie gilt nur für den Erstkäufer und nur bei Neukauf der Gabel bei einem autorisierten Giant-Händler, sofern sie zum Zeitpunkt des Kaufs von diesem Händler montiert wurde.

### Eingeschränkte Rechtsmittel

Sofern nicht anderweitig geregelt, beschränkt sich das einzige Rechtsmittel gemäß der obigen Garantie oder einer indirekten Garantie nach eigenem Ermessen von Giant auf den Ersatz fehlerhafter Teile durch gleich- oder höherwertige Teile. Der Anspruch dieser Garantie beginnt ab dem Kaufdatum, gilt nur für den Originaleigentümer und ist nicht übertragbar. In keinem Fall haftet Giant für alle direkten, beiläufiger oder Folgeschäden, zu denen Verletzungen, Sachschäden, wirtschaftliche Verluste auf der Grundlage von Abmachungen, Verträgen, Gewährleistungen, Garantien, Fahrlässigkeit, Produkthaftung oder anderweitig zählen.

### Ausnahmen

Die obige Garantie oder eine indirekte Garantie erstreckt sich nicht auf folgende Sachverhalte:

- Normaler Verschleiß, der nicht auf Material- oder Herstellungsfehler zurückzuführen ist.
- Verbrauchsmaterialien, einschließlich Schrauben, Muttern, Kappen, Patrone, Rebound-Knopf, O/X-Ring, Steckachse, Schnellspanner und Kolbenset.
- Instandsetzung des Produktes durch einen nicht von Giant autorisierten Händler.
- Modifizierungen des ursprünglichen Produktzustands.
- Verwendung dieses Produktes unter unnormalen oder extremen Fahrbedingungen, zu Wettkämpfen und/oder gewerblichen Aktivitäten oder für Zwecke, für die dieses Produkt nicht ausgelegt ist.
- Schäden aufgrund von Nichtbeachtung der Anleitung.
- Beschädigungen von Lackierung oder Dekorelementen, die durch normalen Verschleiß, die Teilnahme an Wettbewerben, durch Sprünge, Abfahrten und/oder Trainieren solcher Aktivitäten entstehen oder durch widrige Wetter- oder Klimabedingungen verursacht werden.
- Arbeitskosten für Austausch von Teilen oder Umrüstungen.

Mit Ausnahme des durch diese Garantie oder zusätzliche Garantien vorgegebenen Rahmens haften Giant, seine Mitarbeiter und Agenten nicht für jegliche Verluste oder Schäden jeglicher Art (einschließlich durch Nachlässigkeit oder Fahrlässigkeit verursachter beiläufiger und Folgeschäden), die durch Giant-Produkte oder in Verbindung mit solchen entstehen.

Giant gewährt keine weiteren Garantien oder Gewährleistungen, weder ausdrücklich noch implizit. Sämtliche impliziten Gewährleistungen einschließlich Gewährleistung von Markttauglichkeit oder Eignung für einen bestimmten Zweck werden auf die Dauer der oben erwähnten Garantiezeit beschränkt.

Jeglicher Garantieanspruch muss über einen autorisierten Giant-Händler oder Vertriebshändler eingefordert werden. Ein Kaufbeleg oder anderer Beleg, aus dem das Kaufdatum ersichtlich ist, muss vorgelegt werden, bevor Garantieleistungen in Anspruch genommen werden können.

Bei der Wahrnehmung von Leistungen außerhalb des Landes, in dem das Produkt erworben wurde, können Gebühren oder zusätzliche Einschränkungen entstehen. Garantiezeiten und -einzelheiten können von Land zu Land variieren. Diese Garantie verleiht Ihnen spezifische gesetzliche Rechte; eventuelle weitere Rechte, die von Ort zu Ort variieren, werden dadurch nicht berührt. **Ihre gesetzlich zugestandenen Rechte werden durch diese Garantie nicht berührt.**